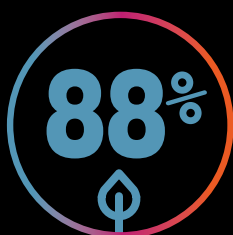




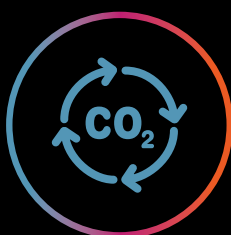
DECENTRÁLNÍ Rekuperační jednotka VENTBOX 800 Public

- čistý vzduch do škol, školek i kanceláří
- vysoká účinnost až 88 %
- automatická kontrola hladiny CO₂
- detekce radonu a relativní vlhkosti

Decentrální rekuperační jednotka **VENTBOX 800 Public** je určená k instalaci v uzavřených prostorách školních budov a dalších veřejných prostor. Splňuje přísné hygienické limity akustických emisí a filtrace vzduchu. **Výkon větrání, nízké akustické emise, kompaktní rozměry a účinná rekuperace tepla umožňují instalaci i v objektech, kde nelze budovat rozsáhlé vzduchotechnické rozvody.**



Vysoká účinnost rekuperace



Automatické řízení provozu dle hladiny CO₂ v místnosti



Nízká spotřeba a minimální hlučnost

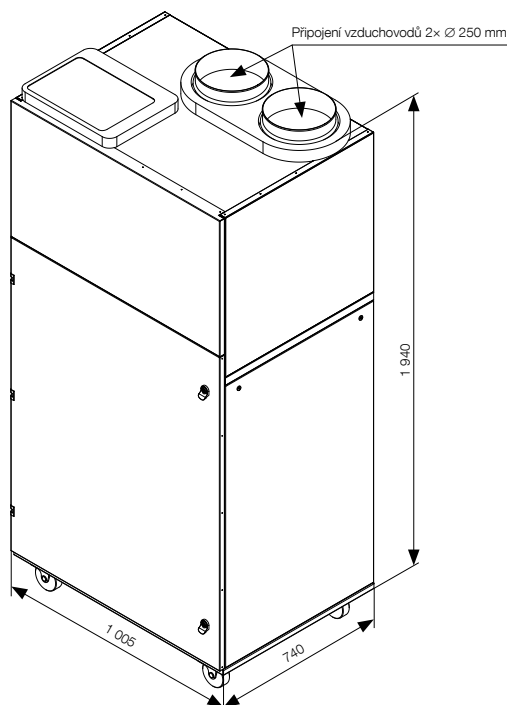


Jednoduchá instalace bez nutnosti vzduchového potrubí

VENTBOX 800 Public

Specifikace

Rozměry	1 940 × 1 005 × 740 mm
Max. průtok	800 m ³ /h
Přehřev	integrováný, celkový maximální příkon 3,5 kW
Jistič	16 A–230 V
Komunikace	Modbus TCP/IP
SFP	0,18–0,29 W/m ³ /h
Ovládání	přes webové rozhraní (časové režimy, automaticky dle koncentrace CO ₂ , radonu a vlhkosti)



Větrací jednotka **VENTBOX 800 Public** disponuje vlastním řešením propojení exteriérových přívodů vzduchu, např. přes okenní výplň. Zakončení vzduchovodů na vnější straně budovy je vždy provedeno s požadavkem na estetický vzhled a funkčnost. Větrací jednotka je osazena účinným tepelným výměníkem a snižuje ztráty tepla, které vznikají při konvenčním větrání „pouze otevřenými okny“ nebo jiným ekonomicky i technicky nevhodným způsobem větrání. **Zajistí trvalé snížení koncentrace CO₂ a maximální eliminaci venkovních pachů pomocí uhlíkových filtrů a přináší komfort čistého a svěžího vzduchu.** Instalace jednotky s entalpickým výměníkem nevyžaduje připojení na odpadní potrubí pro odvod kondenzátu.

Varianta Decentrální rekuperace

- vhodné pro školy, školky, sály, školící střediska, knihovny a kanceláře do 600 m²
- nízká hluchost (integrováný tlumič hluku do interiéru a exteriéru)
- vysoká účinnost zpětného zisku tepla až 88 %
- verze Premium – sofistikovanější verze jednotky, vybavená unikátními EC motory s funkcí konstantního průtoku, kompenzující tlakové ztráty včetně indikace zanesení filtrů
- decentrální řešení – jednoduchá montáž bez nutnosti instalace rozvodů
- nízká hmotnost, snadná manipulace (vrchní část tlumiče lze od motorové části oddělit)
- volitelný entalpický výměník se zpětným ziskem tepla a vlhka, bez nutnosti odvodu kondenzátu a nutnosti instalace elektrického přehřevu (provoz do –10 °C)
- standardní výměník vybavený automatickou protimrazovou ochranou s inteligentním řízením PTC ohříváče
- filtry třídy F7 s velkou filtrační plochou – pyl, pach, bakterie, plísně
- automatický by-pass

Varianta Centrální rekuperace

- vhodné pro rodinné domy s vnitřním bazénem, administrativní budovy, školy, školky, kavárny do 600 m²
- jednotka je k dispozici v sofistikovanější verzi Premium, která je vybavená unikátními EC motory s funkcí konstantního průtoku, kompenzující tlakové ztráty včetně indikace zanesení filtrů s připojením na vzduchové rozvody 4x 250 mm
- rozměry 1 260 × 1 005 × 750 mm

Výkon jednotky [%]	Externí tlak [Pa]	Průtok vzduchu [m ³ /h]	El. příkon [W]	SFP [W/m ³ /h]	Účinnost rekuperace			
					Se standardním výměníkem dle ČSN EN 13141-7		S entalpickým výměníkem dle ČSN EN 13141-7:2011	
					Teplo ηt [%]	Vlhkost ηx [%]	Teplo ηt [%]	Vlhkost ηx [%]
15	50	120	19	0,16	80,8	-	85,0	77,8
70	50	560	106	0,19	81,8	-	78,5	62,5
100	50	800	239	0,30	81,6	-	76,2	56,3
100	200	800	318	0,40	81,6	-	76,2	56,3



Člen skupiny KORADO

LICON s.r.o.
Svárovská 699
463 03 Stráž nad Nisou
Česká republika
e-mail: info@licon.cz
www.licon.cz
www.thermwet.cz



@licon.cz



@liconcz



Technické změny vyhrazeny.